



**EINSATZBEREICH**

Universelles Greifen von runden und eckigen Werkstücken mit zwei parallelen Greiferfingern zum Handling mit Robotern oder Portalen.

**AUSFÜHRUNG**

Erhältlich von Größe 50 bis 380 in je zwei Hubvarianten. Optional mit Greifkraftsicherung und/oder Schmutzabdeckung. Befestigung der Greiferfinger über Zentrierhülsen (im Lieferumfang enthalten).

**VORTEILE**

- ⊕ Hohe Greifkraft bei geringem Eigengewicht und kompakter Bauweise
- ⊕ Große Momentenabstützung für den Einsatz langer Greiferfinger durch verlängerte Backenführung
- ⊕ Maximale Flexibilität durch vielseitige Anschluss- und Befestigungsmöglichkeiten
- ⊕ Lange Lebensdauer und hohe Zuverlässigkeit durch speziell eingeschliffene Grundbacken in bewährter T-Nutenführung

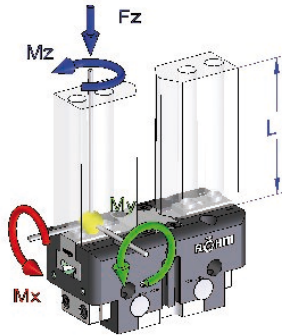
**TECHNISCHE MERKMALE**

- Zentrisch spannend in kompakter Bauweise aus hochfester, hartbeschichteter Aluminiumlegierung
- Alle Funktionsteile aus gehärtetem Stahl für maximale Lebensdauer
- Keilhakenprinzip mit pneumatischer Betätigung (hydraulisch auf Anfrage erhältlich)
- Positionsabfrage mittels induktiver oder magnetischer Sensoren möglich
- Optional mit FKM-Dichtungen für höhere Temperaturen bis zu 150°C verfügbar (auf Anfrage)
- Integrierter Sperrluftanschluss gegen Verschmutzung

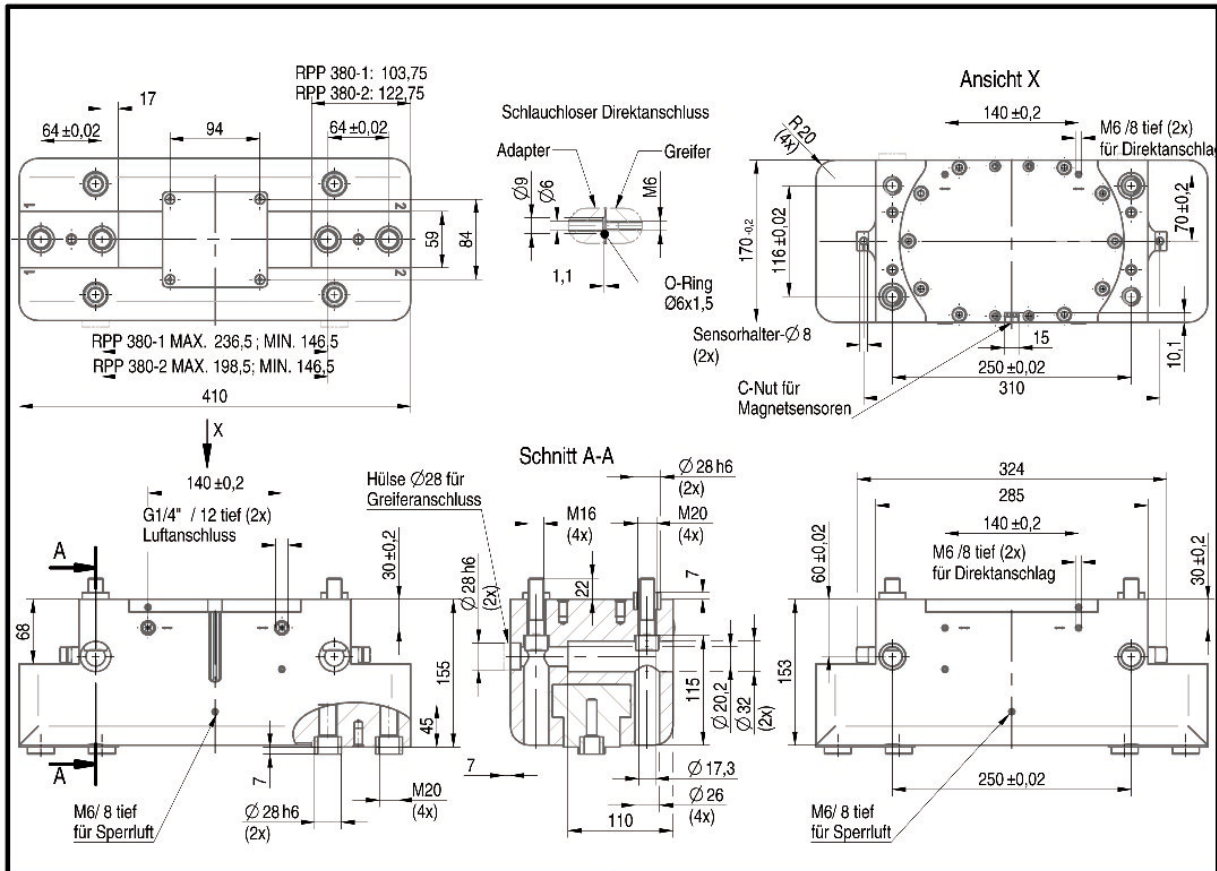
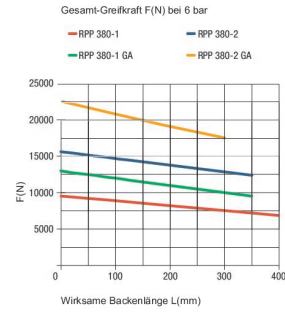
C40 RPP-380 - 2-Backen Parallelgreifer pneumatisch betätigt

Id.-Nr.	172114 ▲	172115 ▲	172116 ▲	172117 ▲	172118 ▲
Ausführung	RPP-380-2	RPP-380-1/GA	RPP-380-2/GA	RPP-380-1/GI	RPP-380-2/GI
Greifkraft bei 6 bar N	16350	12470	21200	12900	21900
Hub pro Backe mm	26	45	26	45	26
Greifkraft gesichert N	-	2850	4850	2850	4850
Empfohlenes Werkstück-Gewicht kg	82	35.5	82	48	82
Gewicht kg	28	35.5	35.5	35.5	35.5
Breite mm	410	410	410	410	410
Höhe mm	155	226.5	226.5	226.5	226.5
Tiefe mm	170	170	170	170	170
Mx Nm	560	560	560	560	560
My Nm	560	560	560	560	560
Mz Nm	370	370	370	370	370
Fz N	10000	10000	10000	10000	10000
Betriebsdruck min./max. ohne GA/GI bar	2,5-8				
Betriebsdruck min./max. mit GA/GI bar		4-6,5	4-6,5	4-6,5	4-6,5
Schließzeit s	0.6	0.45	0.45	0.8	0.8
Öffnungszeit s	0.6	0.8	0.8	0.5	0.5
Max. zul. Backenlänge mm	350	350	300	350	300

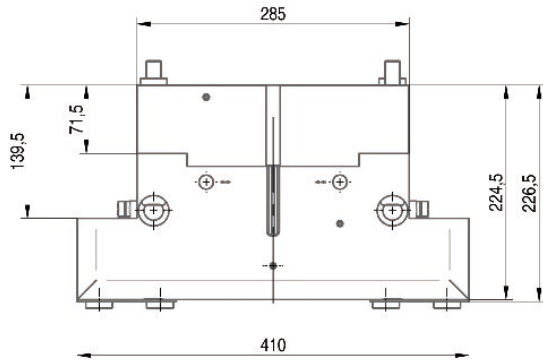
Maximalbelastung auf Greifer und Backen



Greifkraftdiagramm – Außengreifen



Typ GA/GI mit Greifkraftsicherung



Zubehör: Schmutzabdeckung

