



EINSATZBEREICH

Universelles Greifen von runden und eckigen Werkstücken mit zwei parallelen Greiferfingern zum Handling mit Robotern oder Portalen.

AUSFÜHRUNG

Erhältlich von Größe 50 bis 160 in je zwei Hubvarianten. Optional mit Greifkraftsicherung und/oder Schmutzabdeckung. Befestigung der Greiferfinger über Quernut und Positionsstift.

VORTEILE

- ⌚ Hohe Greifkraft bei geringem Eigengewicht und kompakter Bauweise
- ⌚ Maximale Flexibilität durch vielseitige Anschluss- und Befestigungsmöglichkeiten
- ⌚ Lange Lebensdauer und hohe Zuverlässigkeit durch speziell eingeschliffene Grundbacken in bewährter T-Nutenführung

TECHNISCHE MERKMALE

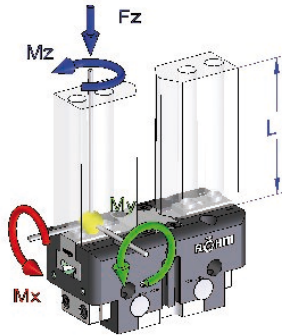
- Zentrisch spannend in kompakter Bauweise aus hochfester, hartbeschichteter Aluminiumlegierung
- Alle Funktionsteile aus gehärtetem Stahl für maximale Lebensdauer
- Keilhakenprinzip mit pneumatischer Betätigung (hydraulisch auf Anfrage erhältlich)
- Positionsabfrage mittels induktiver oder magnetischer Sensoren möglich
- Optional mit FKM-Dichtungen für höhere Temperaturen bis zu 150°C verfügbar (auf Anfrage)
- Integrierter Sperrluftanschluss gegen Verschmutzung

C40 RPP-A 160 - 2-Backen Parallelgreifer pneumatisch betätigt mit Quernut und Positionsstift

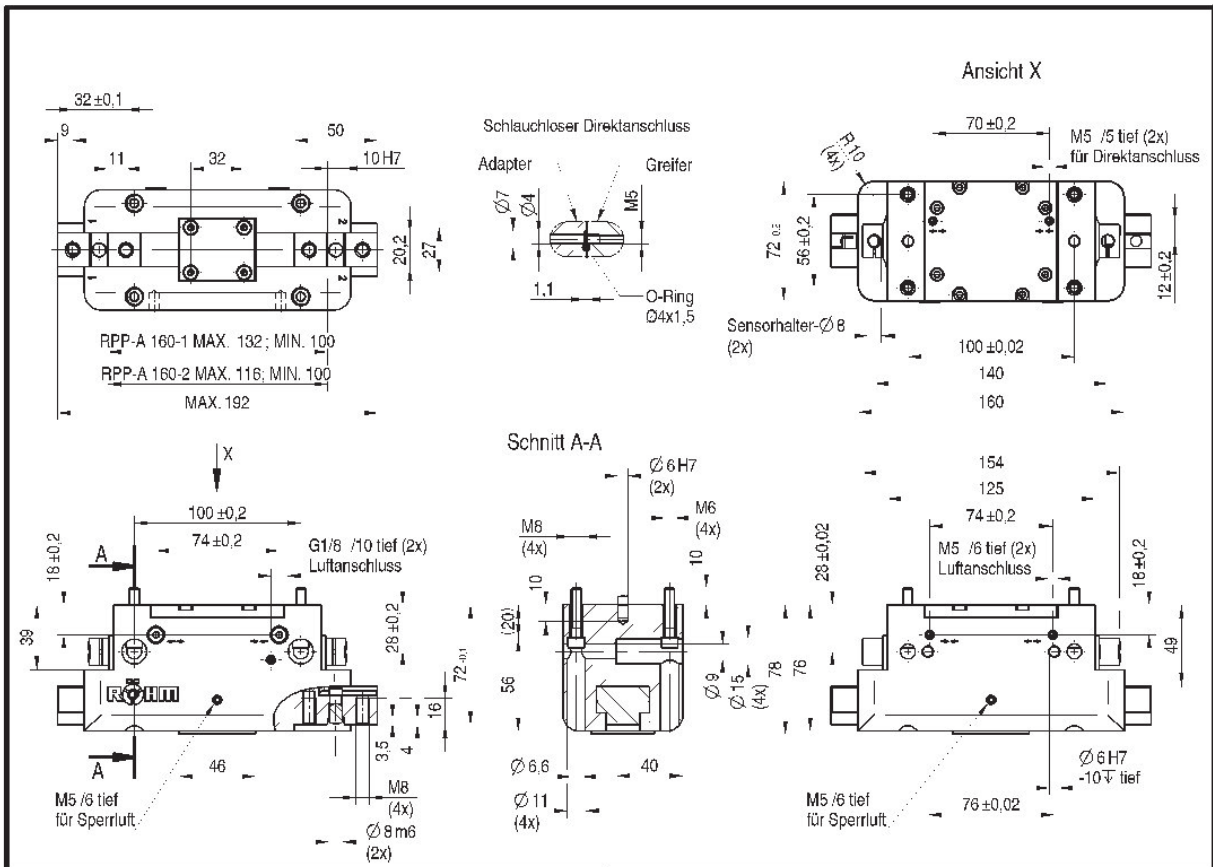
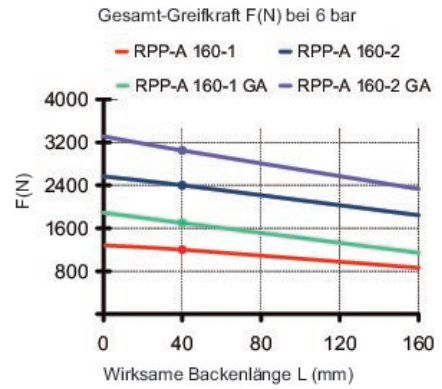
Id.-Nr.	434848 ▲	435041 ▲	436525 ▲	436526 ▲	436527 ▲	436528 ▲
Ausführung	RPP-A 160-1	RPP-A 160-2	RPP-A 160-1/GA	RPP-A 160-2/GA	RPP-A 160-1/GI	RPP-A 160-2/GI
Greifkraft bei 6 bar N	1300	2500	1700	3300	1850	3450
Hub pro Backe mm	16	8	16	8	16	8
Greifkraft gesichert N	-	-	400	800	400	800
Empfohlenes Werkstück-Gewicht kg	6.5	12.5	6.5	12.5	6.5	12.5
Gewicht kg	2.5	2.5	3.1	3.1	3.1	3.1
Breite mm	160	160	160	160	160	160
Höhe mm	78	78	126	126	126	126
Tiefe mm	72	72	72	72	72	72
Mx Nm	80	80	80	80	80	80
My Nm	100	100	100	100	100	100
Mz Nm	80	80	80	80	80	80
Fz N	1100	1100	1100	1100	1100	1100
Schließzeit s	0.1	0.1	0.12	0.12	0.3	0.3
Öffnungszeit s	0.1	0.1	0.3	0.3	0.12	0.12
Luftverbrauch pro Zyklus cm ³	130	130	130	130	130	130
Max. zul. Backenlänge mm	160	160	160	160	160	160

RPP-A

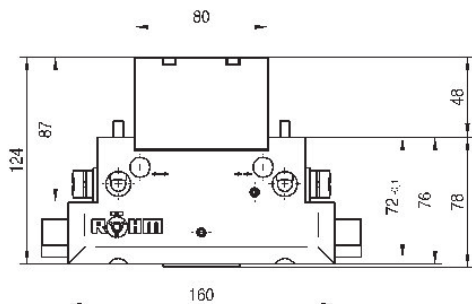
Maximalbelastung auf Greifer und Backen



Greifkraftdiagramm – Außengreifen



Typ GA/GI mit Greifkraftsicherung



Zubehör: Schutzabdeckung

