



EINSATZBEREICH

Premium-Kraftspannfutter mit Durchgang für höchste Drehzahlen und optimiertes Fliehkraftverhalten.

AUSFÜHRUNG

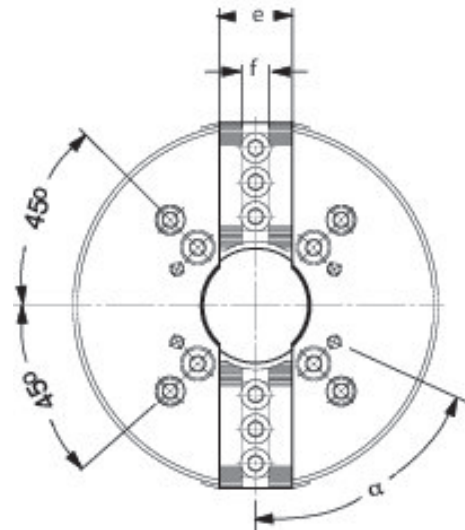
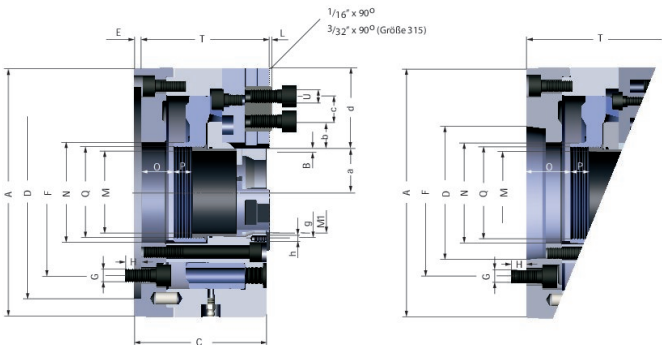
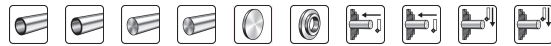
Kraftspannfutter mit zylindrischer Zentrieraufnahme oder Kurzkegelaufnahme erhältlich.
3-Backenausführung mit Spitzverzahnung 90° oder Kreuzversatz.
2-Backenausführung mit Spitzverzahnung 90°.

VORTEILE

- ⊕ Geringe Fliehkraftverluste und höchste Drehzahlen durch spezielles Keilhakensystem mit Ringkolben
- ⊕ Überdurchschnittlich großer Durchgang für breites Werkstückspektrum
- ⊕ Höchste Genauigkeit durch steife Futterkonstruktion
- ⊕ Schnelles Umrüsten auf eine andere Spindelaufnahme durch einfaches Auswechseln des Zentrierflansches

TECHNISCHE MERKMALE

- Universelle Konstruktion des Kolbenanschlusses (Kolben ragt auch bei zurückgefahrener Kolbenstellung nicht in den Bereich der Spindelbohrung)
- Lange Backenführung
- Verwendung von Spanneinsätzen für Stangenbearbeitung möglich (Sonderausführung)
- **Im Lieferumfang enthalten:** Futter, Futter- und Backen-Befestigungsschrauben, Montageschlüssel, Nutensteine (ohne Aufsatzbacken)



C15 2-Backen Kraftspannfutter KFD-HS, mit Festgewinde am Kolben, Spitzverzahnung 90° Zylindrische Zentrieraufnahme, Anschlussmaße nach DIN 6353/ Kurzkegelaufnahme (KK) für ISO 702-1 (DIN 55026/55021)

Id.-Nr.	147281 ▲	147285 ▲	148036 ▲	162995 ▲
Größe	160	200	250	315
Anzahl der Backen	2	2	2	2
A mm	160	200	250	315
Backenhub B mm	4	5	6.2	6.25
C mm	102	107	128	139
Aufnahme D	ZA 140	ZA 170	ZA 220	ZA 300
E mm	6	6	6	6
F mm	104.8	133.4	171.4	235
G	4xM10	4xM12	4xM16	4xM20
H mm	15	18	24	30
Kolbenhub K mm	15	18,5	23	23
L mm	2,5	2,5	2,5	3,5
M max. mm	46	66	86	108
M1H7 mm	46	66	94	115

Weitere Größen auf Anfrage

KFD-HS

Id.-Nr.	147281 ▲	147285 ▲	148036 ▲	162995 ▲
N mm	58	80	99	126
O min.	6	7,5	-6	-9
O max.	21	26	17	14
P mm	16	15	25	25
Q mm	M54x1,5	M74x1,5	M94x1,5	M120x1,5
T mm	98	103	124	135
U mm	M8	M 12	M12	M16
a min.	24	35	43,8	54,8
a max.	28	40	50	61
b min.	0	8,5	6	10,5
b max.	22	32,5	47,5	61
c mm	2x15	19	19	25
d mm	52	60	75	96,5
e mm	32	40	50	50
f ^{H7} -0,025 mm	12	17	17	21
g mm	76	84	108	136
h	M6x10	M6x10	M6x10	M8x12
α	40°	60°	60°	60°
Flugkreis-Ø Aufsatzbacke mm	170	250	305	380
Max. Betätigungskraft kN	20	30	42	55
Max. Gesamt-Spannkraft kN	45	66	94	120
Max. zul. Drehzahl min ⁻¹	8000	6500	5000	4200
Massenträgheitsmoment J kgm ²	0,0415	0,1	0,35	0,62
Gewicht o. Aufsatzbacken ca. kg	12	20	40	60
Spannzylinder (empfohlen)	OVS-105 / SZS-46/103	OVS-130 / SZS-67/150	OVS-150 / SZS-67/150	OVS-200 / SZS-110/250

Weitere Größen auf Anfrage