



EINSATZBEREICH

Premium-Kraftspannfutter mit Durchgang für höchste Drehzahlen und optimiertes Fliehkraftverhalten.

AUSFÜHRUNG

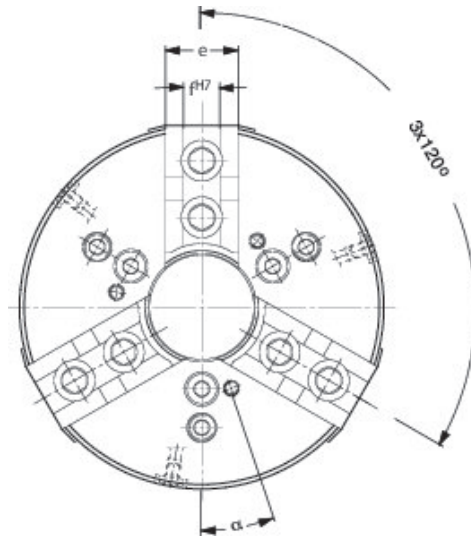
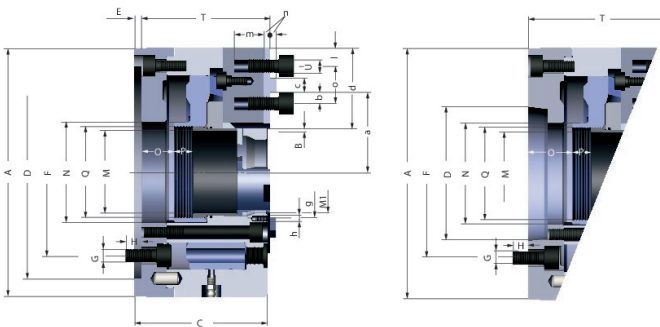
Kraftspannfutter mit zylindrischer Zentrieraufnahme oder Kurzkegelaufnahme erhältlich.
3-Backenausführung mit Spitzverzahnung 90° oder Kreuzversatz.
2-Backenausführung mit Spitzverzahnung 90°.

VORTEILE

- ⊕ Geringe Fliehkraftverluste und höchste Drehzahlen durch spezielles Keilhakensystem mit Ringkolben
- ⊕ Überdurchschnittlich großer Durchgang für breites Werkstückspektrum
- ⊕ Höchste Genauigkeit durch steife Futterkonstruktion
- ⊕ Schnelles Umrüsten auf eine andere Spindelaufnahme durch einfaches Auswechseln des Zentrierflansches

TECHNISCHE MERKMALE

- Universelle Konstruktion des Kolbenanschlusses (Kolben ragt auch bei zurückgefahrener Kolbenstellung nicht in den Bereich der Spindelbohrung)
- Lange Backenführung
- Verwendung von Spanneinsätzen für Stangenbearbeitung möglich (Sonderausführung)
- **Im Lieferumfang enthalten:** Futter, Futter- und Backen-Befestigungsschrauben, Montageschlüssel, Nutensteine (ohne Aufsatzbacken)



C 15 3-Backen Kraftspannfutter KFD-HS, mit Festgewinde am Kolben, mit Kreuzversatz Zylindrische Zentrieraufnahme, Anschlussmaße nach DIN 6353/ Kurzkegelaufnahme (KK) für ISO 702-1 (DIN 55026/55021)

| Id.-Nr. | 149543 ▲ | 156580 ▲ | 157768 ▲ | 155099 ▲ |
|-------------------|----------|----------|----------|----------|
| Größe | 110 | 140 | 160 | 200 |
| Anzahl der Backen | 3 | 3 | 3 | 3 |
| A mm | 110 | 140 | 160 | 200 |
| Backenhub B mm | 3.2 | 3.2 | 4 | 5 |
| C mm | 86 | 92 | 108 | 112 |
| Aufnahme D | KK 4 1) | KK 5 | KK 5 | KK 6 |
| E mm | 13 | 16 | 15 | 16 |
| F mm | 82.6 | 104.8 | 104.8 | 133.4 |
| G | 3xM10 | 3xM10 | 3xM10 | 3xM12 |
| H mm | 14 | 17 | 14 | 17 |
| Kolbenhub K mm | 12 | 12 | 15 | 18,5 |
| M max. mm | 26 | 37 | 46 | 66 |
| M1H7 mm | 32 | 37 | 46 | 66 |
| N mm | 38 | 48 | 58 | 80 |
| O min. | 11 | 13 | 16 | 16,5 |
| O max. | 23 | 25 | 31 | 35 |

1) Nur ISO 702-1 (DIN 55026) (DIN 55021 auf Anfrage)

KFD-HS

| Id.-Nr. | 149543 ▲ | 156580 ▲ | 157768 ▲ | 155099 ▲ |
|--|---------------------------|----------------------------|-----------------------------|-----------------------------|
| P mm | 12 | 14 | 16 | 15 |
| Q mm | M34x1,5 | M44x1,5 | M54x1,5 | M74x1,5 |
| T mm | 80 | 90 | 106 | 110 |
| U mm | M8 | M12 | M12 | M12 |
| a min. | 31,8 | 45,3 | 43 | 59 |
| a max. | 35 | 48,5 | 47 | 64 |
| c mm | 10 | 13 | 10 | 12 |
| d mm | 30 | 50 | 56 | 65 |
| e mm | 24 | 25 | 32 | 40 |
| f ^{H7} _{-0,025} mm | 10 | 8 | 16 | 16 |
| g mm | 50 | 68 | 76 | 84 |
| h | M5x8 | M5x8 | M6x10 | M6x10 |
| l mm | 6,5 | 29 | 15,5 | 15 |
| m mm | 11 | 19 | 18 | 20 |
| n mm | 3 | 3 | 5 | 5 |
| α | 0° | 22° 30' | 20° | 20° |
| Flugkreis-Ø Aufsatzbacke mm | 113 | 180 | 170 | 210 |
| Max. Betätigungskraft kN | 18 | 25 | 35 | 48 |
| Max. Gesamt-Spannkraft kN | 48 | 70 | 86 | 110 |
| Max. zul. Drehzahl min ⁻¹ | 8500 | 8000 | 8000 | 6500 |
| Massenträgheitsmoment J kgm ² | 0,007 | 0,022 | 0,0415 | 0,1 |
| Gewicht o. Aufsatzbacken ca. kg | 5 | 9 | 12 | 20 |
| Spannzylinder (empfohlen) | OVS-85 / SZS-37/70 | OVS-105 / SZS-37/70 | OVS-105 / SZS-46/103 | OVS-130 / SZS-67/150 |

¹⁾ Nur ISO 702-1 (DIN 55026) (DIN 55021 auf Anfrage)