



**EINSATZBEREICH**

Standardkraftspannfutter ohne Durchgang für diverse Spannaufgaben.

**AUSFÜHRUNG**

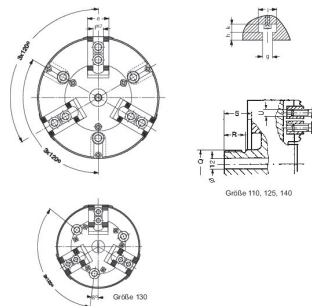
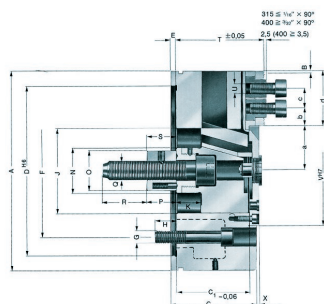
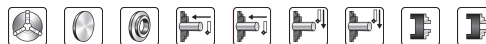
Kraftspannfutter mit zylindrischer Zentrieraufnahme erhältlich.  
3-Backenausführung mit Spitzverzahnung 90° oder Kreuzversatz.  
2-Backen- und 3-Backenausführung mit Spitzverzahnung 90° und Gewichtserleichterung.

**VORTEILE**

- ☉ Lange Lebensdauer - alle sich bewegenden Teile sind gehärtet und geschliffen
- ☉ Große Spanngenauigkeit durch bewährtes Keilhakensystem

**TECHNISCHE MERKMALE**

- Kraftübertragung mittels kräftig dimensioniertem Keilhakensystem
- Direktschmierung der Grundbacken
- Ab Größe 200 mit Anlaufrolle zur Hubbegrenzung der Backen
- Anschlag des Kolben nach vorn erfolgt im Zylinder, der Anschlag nach hinten an der Spindel oder am Spindelflansch
- **Im Lieferumfang enthalten: Kreuzversatz** Futter- und Backen-Befestigungsschrauben (ohne Aufsatzbacken)
- **Im Lieferumfang enthalten: Spitzverzahnung** Futter, Futter- und Backen-Befestigungsschrauben, Nutensteine (ohne Aufsatzbacken)



C15 3-Backen Kraftspannfutter, Standardausführung, Spitzverzahnung 90° Zylindrische Zentrieraufnahme, Anschlussmaße nach DIN 6353

Id.-Nr.	004250	041240	023520	040630	144598 ▲	040653	040660 ▲	040669 ▲	040676 ▲
Größe	110	130	160	200	250	315	400	500	630
A mm	110	130	160	200	250	315	400	500	630
Backenhub B mm	2.1	5.3	5.3	6.7	6.7	8	9.3	9.3	10.5
C mm	31.5	69	79	87	102	117	127	127	140
C1 <sub>±0,06</sub> mm	28,55	58,05	66,05	74,05	89,05	104,05	111,05	111,05	125,05
Aufnahme D <sup>H6</sup>	92	115	140	170	220	300	300	380	380
E mm	3	6	6	6	6	6	6	6	8
F mm	80	85	104.8	133.4	171.4	235	235	330.2	330.2
G mm	3 x M 8	3 x M 10	3 x M 10	3 x M 12	3 x M 16	3 x M 20	3 x M 20	6 x M 24	6 x M 24
H mm	12	15	17	20	26	30	35	35	35
J mm	45	58	65	85	105	120	155	155	180
Kolbenhub K mm	8	20	20	25	25	30	35	35	40
Q mm	M20x1,5	M 16	M 16	M 20	M 24	M 24	M 24	M 30	M 30
R mm	20	40	40	45	55	55	55	55	63
S min.	25	36	25	30	30	30	30	30	28
S max.	33	56	45	55	55	60	65	65	68
T±0,05 mm	34	73	80	90	105	120	130	130	148
U	M 6 x 18	M 8 x 20	M 12 x 25	M 12 x 25	M 16 x 30	M 16 x 30	M 20 x 40	M 20 x 40	M 20 x 40
X mm	4	5	3	3	3	3	3	3	6
a min.	23,9	25	26,7	38,3	48,3	54	72,7	72,7	85,2
a max.	26	30,3	32	45	55	62	82	82	95,7
b min.	8,2	6	9	8	10	10	14	14	18
c min.	10	14	19	19	25	25	31	31	31
c max.	14,8	26	36,5	44,5	58,5	81,5	98	148	197
d mm	28	34.5	48	55	70	95	118	164	219.3

<sup>1)</sup> Flachbauweise

Id.-Nr.	004250	041240	023520	040630	144598 ▲	040653	040660 ▲	040669 ▲	040676 ▲
e mm	25	30	35	35	50	55	60	60	70
f <sup>H7</sup> mm	10	12	17	17	21	21	25.5	25.5	25.5
Flugkreis-Ø Aufsatzbacke mm	172	184	215	290	345	410	560	660	790
Max. Betätigungskraft kN	7	18	35	45	65	80	95	110	130
Max. Gesamt-Spannkraft kN	12	35	70	90	140	190	250	300	360
Max. zul. Drehzahl min <sup>-1</sup>	4000	5000	4500	4000	3200	2800	2000	1600	1200
Massenträgheitsmoment J kgm <sup>2</sup>	0,003	0,014	0,035	0,095	0,28	0,87	1,96	4,31	13,4
Gewicht o. Aufsatzbacken ca. kg	2,1	6,8	10,9	19	35,5	70	98	138	270
<b>Spannzylinder (empfohlen)</b>	<b>OVS-85</b>	<b>OVS-85</b>	<b>OVS-105</b>	<b>OVS-130</b>	<b>OVS-150</b>	<b>OVS-150</b>	<b>OVS-200</b>	<b>OVS-200</b>	<b>OVS-200</b>

<sup>1)</sup> Flachbauweise