

### EINSATZBEREICH

Innenspannung von runden Werkstücken. Dreh-, Fräs-, Schleif- und Verzahnungsoperationen sowie zum Wuchten und Messen. Ideal für sehr kleine Spanndurchmesser ab  $\varnothing 5,5$  mm bzw. kleine Werkstücke.

### AUSFÜHRUNG

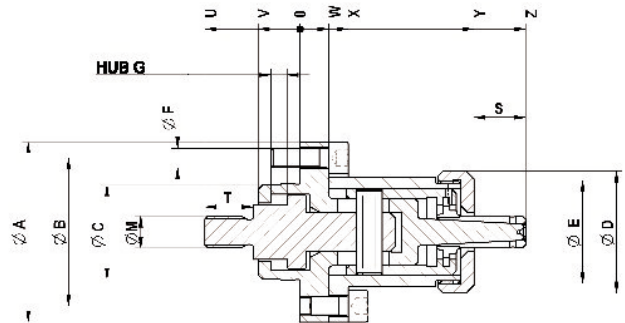
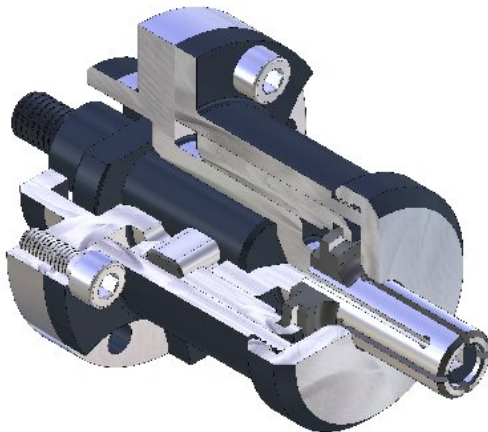
Kraftbetätigt.  
Spannhülsen optional vulkanisiert.

### VORTEILE

- ⊕ Stabile Spannung des Werkstückes durch Axialanzug gegen Werkstückanschlag
- ⊕ Hohe Rund-, Planlauf- und Wiederholgenauigkeit
- ⊕ Geringes Gewicht und reduzierte Bauhöhe durch kompakte Bauweise

### TECHNISCHE MERKMALE

- Gehärtete, verschleißarme Ausführung
- **KFB** = Kraftbetätigt, Flansch, **B**-Ausführung



C18 KFB Hülsenspanndorn, **kraftbetätigt mit Flanschaufnahme**, für Innenspannung Bestehend aus Grunddorn, Anschlaghülse, Führungshülse, Zugkeil, Zugbolzen

	KFB 00	KFB 01	KFB 02	KFB 03	KFB 04	KFB 05	KFB 06	KFB 07
<b>Hülsenspanndorn</b>	<b>R:1294428993</b> ▲	<b>R:1294428994</b> ▲	<b>R:1294428995</b> ▲	<b>R:1294428996</b> ▲	<b>R:1294428997</b> ▲	<b>R:1294428998</b> ▲	<b>R:1294428999</b> ▲	<b>R:1294429000</b> ▲
F max. in kN	1,8	2,7	3,6	4,8	5,8	7,5	12	22
Max. Gesamt-Spannkraft ca. kN	12	18	24	32	38	50	65	119
Min- $\varnothing$ entspannt von mm	5,5	7,5	9,5	12	14,5	19,5	24,7	29,7
Min- $\varnothing$ entspannt bis mm	7	9	11,5	14,5	19	24,5	28,7	33,7
Spann- $\varnothing$ max. mm	7,5	9,5	12	15	19,5	25	29,7	34,7
Außen- $\varnothing$ A mm	45	50	56	60	72	76	82	95
Teilkreis- $\varnothing$ B mm	36	39	46	50	60	64	70	80
$\varnothing$ C <sup>h6</sup>	25	25	30	30	40	40	40	60
$\varnothing$ D mm	24	31	38	40	52	54	60	66
$\varnothing$ E mm	M22x1,5	M27x1,5	M32x1,5	M36x1,5	M45x1,5	M48x1,5	M56x1,5	M60x1,5
$\varnothing$ F mm	M5	M6	M6	M6	M6	M6	M6	M8
Hub G mm	5	5	5	5	5	5	6	6
$\varnothing$ M	M8	M8	M10	M10	M10	M12	M12	M12
S mm	9	13	15	20,5	24	30	36	40
T mm	14	14	15	15	15	18	18	18
U mm	27	27,5	29,5	29,5	30,5	33,5	33,5	36,5
V mm	11,5	12	13	13	14	14	14	17
W mm	7,5	8	9	9	10	10	10	12,5

Max. Gesamtspannkraft kN: 1,1-1,7-2,3-3,1-3,8-4,9-6,4-11,8

	KFB 00	KFB 01	KFB 02	KFB 03	KFB 04	KFB 05	KFB 06	KFB 07
X mm	12.5	13	15	15	16	16	16	18.5
Y mm	42	46	45	58	66	67	71	74
Z mm	51.5	58.5	70	78.5	90	97	107	114

Max. Gesamtspannkraft kN: 1,1-1,7-2,3-3,1-3,8-4,9-6,4-11,8