



EINSATZBEREICH

Außenspannung von runden Werkstücken, sowie Vier- und Sechskantprofilen. Dreh-, Fräs-, Schleifoperationen sowie zum Messen. Ideal für die Beabreitung von Einlegeteilen auf der Hauptspindel.

AUSFÜHRUNG

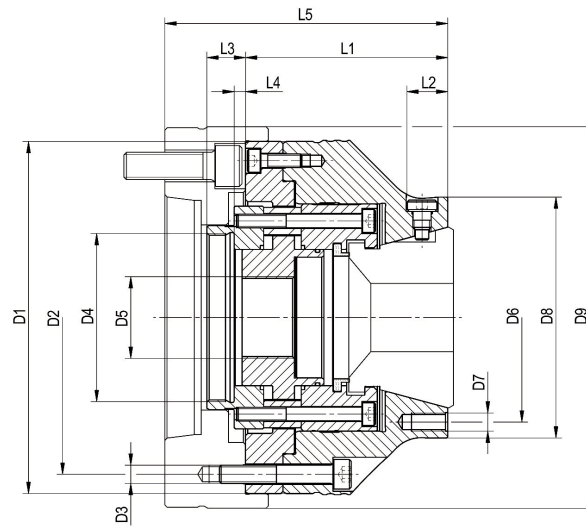
Kraftbetätigt.
 Optionaler Durchgang zur Stangenbearbeitung durch Entfernen des internen Werkstückanschlags.
 Mit Axialanzug gegen Werkstückanschlag.

VORTEILE

- Höchste Flexibilität durch modulare Bauweise und vielfältige Kombinations- und Umrüstmöglichkeiten
- Geringes Gewicht und geringe Bauhöhe durch kompakte Bauweise für mehr Arbeitsraum in der Maschine
- Geringe Rüst- und Nebenzeiten durch schnellen Spannzangenwechsel sowie große Dehnung der Spannzangen
- Schnelles Umrüsten von Außen- auf Innenspannung durch optional erhältlichen Segmentspanndorn ABSIS-C
- Stabile Spannung des Werkstückes durch Axialanzug gegen Werkstückanschlag
- Vorbereitet für internen Werkstückanschlag und Frontanschlag

TECHNISCHE MERKMALE

- Manuelle Schmierung
- Spannzangen mit auswechselbarem und ölbeständigem Vulkanisat
- **CAPTIS-A** = Lateinisch: fassen, Werkstückanschlag



CAPTIS-A Spannzangenfutter - mit Axialanzug gegen Werkstückanschlag

Größe	32	42	52	65	80	100
Spannzangenfutter	R:1295252180 ▲	R:1295252181 ▲	R:1295252182 ▲	R:1295252183 ▲	R:1295252184 ▲	R:1295252185 ▲
D1 mm	137	137	155	155	215	215
D2 mm	100	118	138	138	190	190
D3	6x M8	6x M8	6x M8	6x M8	6x M12	6x M12
D4 mm	M54x1,5	M54x1,5	M74x1,5	M74x1,5	M94x1,5	M120x1,5
D5	M22x1,5	M30x1,5	M36x1,5	M50x1,5	M55x1,5	M85x1,5
D6	70	92	92	110	132	190
D7	3x M8	3x M8	3x M8	3x M8	3x M10	3xM12
D8	84	106	106	122	152	215
L1 mm	84	82,5	89	94,5	103	122
L2 mm	18	18	18	26	19	-
L3 mm	17	17	17	17	20	20
L4 min mm	1,5	1,5	1,5	1,5	-0,5	-0,5
L4 max mm	7,5	7,5	7,5	7,5	5,5	5,5
Gesamthub mm	6	6	6	6	6	6
Max. Betätigungskraft kN	25	35	40	45	50	65

CAPTIS-A

Größe	32	42	52	65	80	100
Gesamt-Spannkraft kN	60	70	80	90	100	130
Drehzahl max. min ⁻¹	8000	7000	6500	6000	5500	5000
Spannbereich mm	4-32	4-42	4-52	4-65	5-80	42-100
Umbausatz auf CAPTIS-A	1283249	1283250	1283251	1283252	1283253	1283254
Ausdrehring für weiche Spannzangen	1316901	1316902	1316903	1316904	1316905	1316906