

# CAPTIS-D



## EINSATZBEREICH

Für den Einsatz in Drehmaschinen.  
Ideal für Stangen und Rohrbearbeitung auf der Hauptspindel.

## AUSFÜHRUNG

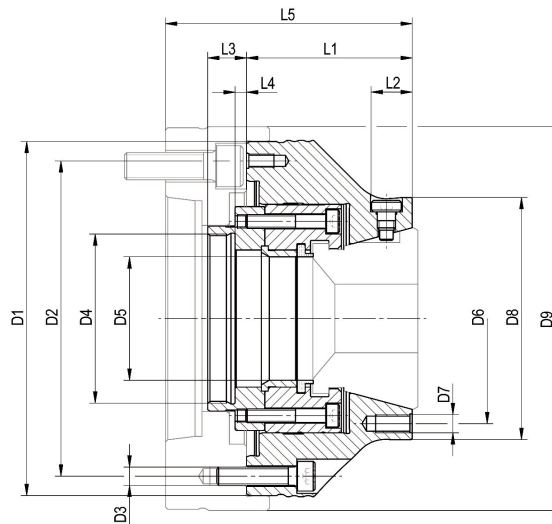
Kraftbetätigt.  
Mit Durchgang zur Stangen- und Rohrbearbeitung.  
Mit Axialanzug.

## VORTEILE

- Höchste Flexibilität durch modulare Bauweise und vielfältige Kombinations- und Umrüstmöglichkeiten
- Geringes Gewicht und geringe Bauhöhe durch kompakte Bauweise für mehr Arbeitsraum in der Maschine
- Geringe Rüst- und Nebenzeiten durch schnellen Spannzangenwechsel sowie große Dehnung der Spannzangen
- Schnelles Umrüsten von Außen- auf Innenspannung durch optional erhältlichen Segmentspanndorn ABSIS-C

## TECHNISCHE MERKMALE

- Manuelle Schmierung
- Spannzangen mit auswechselbarem und ölbeständigem Vulkanisat
- **CAPTIS-D** = Lateinisch: fassen, Durchgang



CAPTIS-D Spannzangenfutter - mit Axialanzug

Größe	32	42	52	65	80	100
Spannzangenfutter	R:1295352173	R:1295352174	R:1295352175	R:1295352176	R:1295352177 ▲	R:1295352178 ▲
D1 mm	137	137	155	155	215	215
D2 mm	100	118	138	138	190	190
D3	6x M8	6x M8	6x M8	6x M8	6x M12	6x M12
D4 mm	M54x1,5	M54x1,5	M74x1,5	M74x1,5	M94x1,5	M120x1,5
D5 mm	34	44	54	68	82	102
D6	70	92	92	110	132	190
D7	3x M8	3x M8	3x M8	3x M8	3x M10	3x M12
D8	84	106	106	122	152	215
L1 mm	70,5	69	72,5	78	85	102
L2 mm	18	18	18	26	19	-
L3 mm	17	17	17	17	20	20
L4 min mm	1,5	1,5	1,5	1,5	-0,5	-0,5
L4 max mm	7,5	7,5	7,5	7,5	5,5	5,5
Gesamthub mm	6	6	6	6	6	6
Max. Betätigungskraft kN	25	35	40	45	50	65
Gesamt-Spannkraft kN	60	70	80	90	100	130
Drehzahl max. min <sup>-1</sup>	8000	7000	6500	6000	5500	5000
Spannbereich mm	4-32	4-42	4-52	4-65	5-80	42-100

# CAPTIS-D

Größe	32	42	52	65	80	100
<b>Umbausatz auf CAPTIS-A</b>	1283256	1283257	1283258	1283259	1283260	1283261
<b>Audrehring für weiche Spannzangen</b>	1316901	1316902	1316903	1316904	1316905	1316906